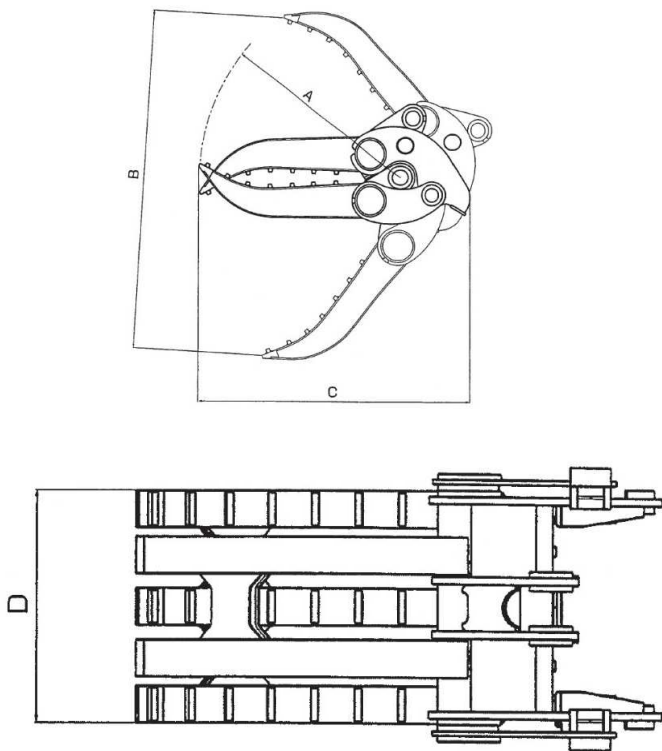


解体用フォーク

運転の資格

- ・機体質量3トン以上の台車に装着した解体用フォークの運転には「車両系建設機械(解体用)運転技能講習」(機体質量3トン以上)を受講し修了証の取得が必要です。
- ・機体質量3トン未満の台車に装着した解体用フォークの運転は、「車両系建設機械(解体用)運転特別教育」を修了された方となります。



【仕様】

型 式	HT-30	HT-40	HT-60	IFZ70	IFZ120S
メ ー カ ー	松本製作所	松本製作所	松本製作所	丸順重工	丸順重工
A 爪 長 さ (mm)	675	755	940	945	1,135
B 開 口 幅 (mm)	1,195	1,310	1,700	1,560	1,970
C 全 長 (mm)	830	965	1,160	1,280	1,520
D 爪 幅 (mm)	335	430	490	570	670
重 量 (kg)	105	160	200	275	445
ベースマシン取付本機重量(t)	2.5~3.5	3.5~5.5	5.5~9.0	6.0	12.0