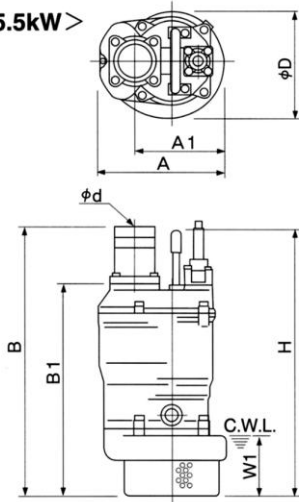


水中ポンプ (3吋～8吋)

3吋

<3.7kW～5.5kW>



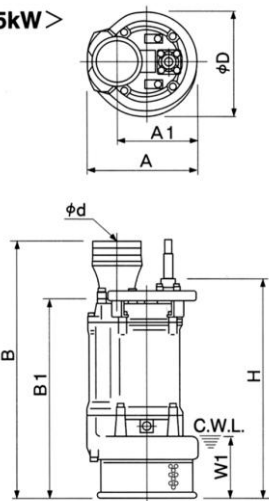
C.W.L.
(連続運転最低水位)

4吋

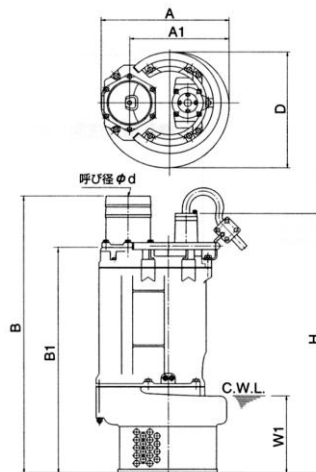


6吋

<7.5kW>



8吋



【仕様】

吋	吐出し	型式	メーカー	出力	相・電圧	全揚程	吐出し量	質量 (重量)	ケーブル 長さ	最大外形寸法 mm		
	口径			KW	(三相)V					m ³ /min	kg	m
	mm											
3吋	80	KTZ33.7	鶴見製作所	3.7	200	20	0.5	62.5	8	283	252	627
4吋	100	KTZ43.7	鶴見製作所	3.7	200	10	1.0	62.5	8	283	252	642
6吋	150	KTZ67.5	鶴見製作所	7.5	200	15	1.6	107	8	330	314	799
8吋	200	KRS815	鶴見製作所	15.0	200	15	4.0	235	8	481	440	1,069